



*Московский завод упаковочных машин*

# Термоусадочный упаковочный аппарат ТПЦ-550Р



## Инструкция по эксплуатации



АП46

ТЕРМОПАК®

# **Завод—изготовитель выпускает термоусадочный упаковочный аппарат ТПЦ-550Р**

## ***Назначение аппарата***

Термоусадочный упаковочный аппарат ТПЦ—550 выполнен согласно ТУ 5138—004—44507007—01, соответствует:

ГОСТ 12.2.003—86,

ГОСТ 12.1.003—83,

ГОСТ 12.1.012—90,

ГОСТ 12.1.005—88,

ГОСТ 12.2.007—75

и предназначен для упаковки различной продукции в термоусадочную пленку. Изделие выполнено в климатическом исполнении УХЛ—4 согласно ГОСТ 15.150—69.

Данное изделие запатентовано.

**ПРЕДУПРЕЖДЕНИЕ:** за нарушение закона об авторских и смежных правах наступает гражданская, административная и уголовная ответственность в соответствии с Законом Российской Федерации (раздел V, статья 48, пункт 1).

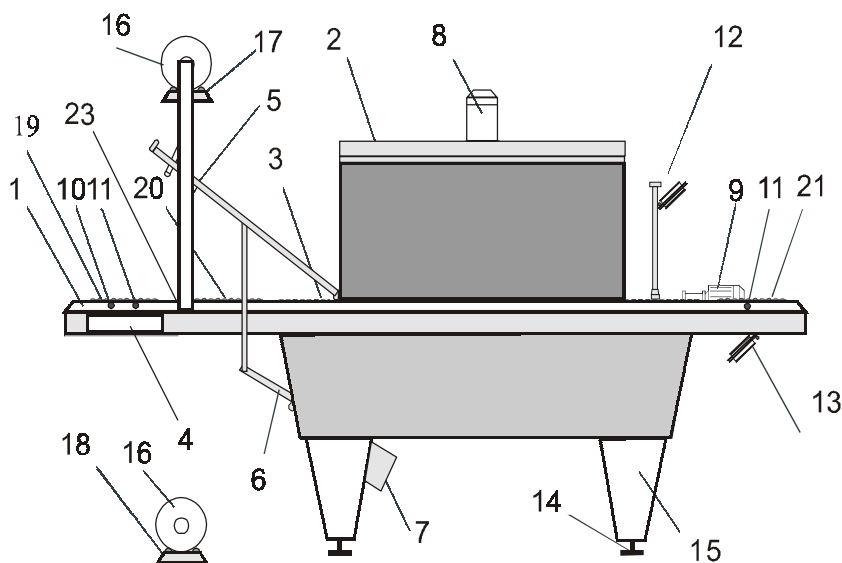
Обладатели исключительных авторских и смежных прав вправе требовать от нарушителя возмещения убытков (статья 49, пункты 1—3) или взыскания дохода, полученного вследствие нарушения авторских и смежных прав (статья 49, пункты 1—4).

Телефон лицензионного отдела завода “Термопак”:  
**189—67—30.**

**Завод—изготовитель оставляет за собой право вносить изменения в конструкцию оборудования, не влияющие на потребительские качества и функциональные возможности аппарата!**

**Прежде чем приступить к эксплуатации данного аппарата, надлежит в обязательном порядке ознакомиться с инструкцией и техническим паспортом.**

## Состав оборудования



- |   |   |
|---|---|
| 1. корпус                                       | 12. вентиляторы охлаждения упаковки     |
| 2. термоусадочная камера                        | 13. вентиляторы охлаждения транспортера |
| 3. транспортер                                  | 14. винтовые опоры                      |
| 4. блок управления                              | 15. опорные стойки                      |
| 5. прижим                                       | 16. рулоны с термопленкой*              |
| 6. рычажный механизм прижима                    | 17. рулонодержатель верхний             |
| 7. противовес                                   | 18. рулонодержатель нижний (напольный)  |
| 8. электродвигатель циркуляционного вентилятора | 19. передние рольганги                  |
| 9. мотор—редуктор привода транспортера          | 20. вспомогательные рольганги           |
| 10. кнопка пуска транспортера                   | 21. задние рольганги                    |
| 11. кнопки аварийного останова транспортера     | 23. термонож                            |
- \*термоусад. пленка в комплект поставки не входит

### ***Устройство аппарата***

Термоусадочный упаковочный аппарат ТПЦ–550Р (рис. 1) представляет собой вариант аппарата серии 550 с рычажным механизмом прижима ножа 5. Аппарат состоит из сварного металлического корпуса 1, на котором смонтированы: прутковый конвейер 3 с натяжным устройством, термоусадочная камера 2, охлаждающие вентиляторы 12, 13 и блок управления 4.

Аппарат выпускается с тефлонизированным ножом постоянного нагрева 23, установленным на общую раму.

Устойчивость и уровень (горизонтальность) аппарата регулируется винтовыми опорами 14.

Конвейер 3 предназначен для автоматического перемещения упаковки внутри термоусадочной камеры 2, приводится в движение мотор–редуктором 9 и охлаждается вентиляторами 13. Вентиляторы 12 служат для охлаждения готовой упаковки.

Нагрев воздуха в термоусадочной камере 2 осуществляется термоэлектронагревателями, расположенными в воздушных каналах в стенках камеры. Циркуляция воздуха производится вентилятором, крыльчатка которого насажена непосредственно на вал электродвигателя 8.

Для минимизации потерь тепла входной и выходной каналы камеры закрыты эластичными шторами из теплостойкого материала. Формирование заготовки упаковки производится на рольгангах 19, 20. Термоусадочная пленка сматывается с рулонов 16, находящихся на рулонодержателях 17, 18, каждый из которых представляет собой пару параллельных валов.

Формирование шва и отрезка термоусадочной пленки осуществляется тефлонизированным термоножом, находящимся в пространстве между передними 19 и вспомогательными рольгангами 20.

Блок управления осуществляет включение-выключение аппарата и стабилизацию тепловых режимов термоусадочной камеры 2 и термонажа 23.

Управление аппаратом производится с передней панели блока управления 4 . Конвейер управляется с блока управления 4 и кнопками 11 «Стоп» и 10 «Пуск» , смонтированными в раму.

### ***Установка и подготовка к работе***

1. Аппарат следует освободить от транспортной тары, установить охлаждающие вентиляторы 12 и смонтировать опорные стойки 15, отрегулировать винтовыми опорами 14 уровень аппарата.

2. Если аппарат длительное время находился в зоне пониженных температур, перед включением его необходимо выдержать в УХЛ-4 по ГОСТ 15.150-69 не менее 2-х часов.

3. Произвести заземление согласно соответствующего раздела «Правил эксплуатации промышленных электроустановок...» через соответствующий винт на корпусе изделия под блоком управления. Сечение провода не менее 16 мм.

4. Подключить аппарат к трехфазной электрической сети согласно соответствующего раздела «Правил эксплуатации промышленных электроустановок...», т. е. через автомат защиты АП-50 или серии АЕ (в комплект поставки не входит) с током срабатывания 16-25А. Провод «0» – желто-зеленый (евростандарт) или черный (росстандарт). Подключение фазных проводов согласуется с направлением движения конвейера (см. п. 7).

5. Включить тумблер «сеть» (рис. 2) на панели блока управления. При этом должен загореться индикатор внутри тумблера и индикатор терморегулятора, и заработать электродвигатель 8 циркуляционного вентилятора.

6. Включить тумблер «2» и кнопку «Пуск» (п10, рис.1) – должны включиться конвейер и охлаждающие вентиляторы 12, 13. Если конвейер движется в обратном направлении (к оператору), следует выключить тумблер «2», тумблер «сеть» и, обесточив аппарат, поменять порядок фаз в питающей сети (данная операция проводится однократно при первичном включении аппарата).

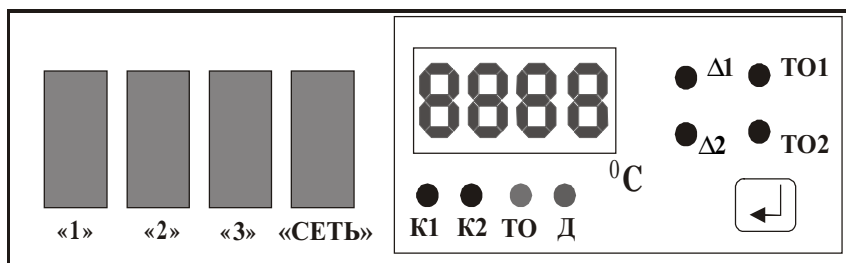


Рис. 2. Пульт управления ТПЦ-550Р

7. При включении тумблера «Сеть» загорается цифровая шкала прибора терморегулятора «ТЕРМ-02А» (рис.2). Прибор отображает выбранный для просмотра (установки) параметр на 4-х разрядном светодиодном цифровом индикаторе, расположенном на лицевой панели прибора (рис. 2). Для контроля на цифровой индикатор по каждому из каналов (регулировка температуры в камере и температуры ножа) может быть вызван один из двух параметров: среднее значение диапазона регулирования температуры Т0 и полуинтервал диапазона регулирования «Д» (рис.2). После включения прибора на цифровом индикаторе будет отображаться текущая температура объекта регулирования по первому каналу. Выбор параметров для отображения производится кратковременным нажатием на кнопку

При загорании светодиода К1 цифровая шкала прибора показывает текущую температуру в термокамере. При загорании К2 - текущую температуру термонажа. При загорании одновременно двух светодиодов К1 и ТО включается режим настройки теплового режима термокамеры. При загорании К2 и ТО - режим настройки теплового режима термонажа. Установка требуемого значения осуществляется вращением винта на панели прибора «ТО1» и «ТО2» с помощью тонкой шлицевой отвертки. Винты Δ1 и Δ2 в данном аппарате не используются.

Терморегулятор является прибором, который осуществляет управление тепловым режимом нагревательных элементов (ТЭН) в заданном гистерезисе на различных тепловых уровнях и имеет градуировку с шагом 1 ед. » 1<sup>0</sup>.

Тепловой режим термокамеры подбирается в зависимости от теплоемкости упаковываемого продукта, типа пленки и местных условий эксплуатации.

8. Время сварки шва определяется опытным путем и зависит от типа пленки.

9. Включить тумблеры «1» (нагрев термокамеры) и «3» (нагрев термонажа). Через 15 - 20 мин термокамера и термонаж нагреются

10. Установить рулон с пленкой на верхние валы, так чтобы пленка выходила из под валов вперед аппарата (к оператору).

11. Установить рулон с пленкой на нижние валы 18 и вывести край пленки через щель между передними рольгангами 19 и одиночным валом и вывести пленку за плоскость ножа 23 к конвейеру (см. схему заправки пленки на стр. 13).

12. Опустить край пленки верхнего рулона до касания с пленкой нижнего рулона и протянуть ее аналогично п.13.

13. Опустить прижим термонажа с усилием 5 - 10 кг и удерживать в таком положении 2 - 3 секунды. Нож отрежет

часть пленки от рулонов , сформирует передний шов будущей упаковки. Поднять прижим.

14. Кнопка 11 («стоп») на корпусе аппарата служит для экстренной остановки конвейера. Перезапуск конвейера осуществляется кнопкой 10 («пуск»).

### ***Порядок работы***

1. Установить на передний рольганг 19 продукт.

2. Продвинуть его над термоножом на вспомогательные рольганги 20 так, чтобы был виден первый вал во избежание наезда прижима 5 на упаковку (см. прил.2, рис.1, 3).

3. Опустить край пленки верхнего рулона до дальнего края переднего рольганга 19.

4. Опустить прижим термоножа с усилием 5 - 10 кг и удерживать в таком положении 2 - 3 секунды. Нож сформирует шов и отрежет готовую заготовку упаковки, сформирует передний шов будущей упаковки. Поднять прижим.

5. Повторить п.п. 1 – 4, при этом, при выполнении п. 2 каждая последующая упаковка будет сталкиваться на конвейер предыдущую. Сталкивать упаковку на конвейер сразу после отрезки не рекомендуется, т. к. неостывший шов может разорваться в термокамере. Упаковки, проходя термокамеру, обтягиваются термоусадочной пленкой и остужаются на заднем рольганге 21 под вентиляторами 12. Следует иметь ввиду, что термоусадка продолжается еще некоторое время после выхода из термокамеры 2 под действием накопленного тепла и полностью заканчивается после остывания.

6. Примечание. Формирование блоков упаковки из ПЭТ-бутылок и т. п. без использования коробок или подложек рекомендуется осуществлять следующим образом:

· Сварить верхние и нижние полотна термопленки, пропуская нижнее полотно не через щель возле термоножа, а через передний торец аппарата;

- Подложить на передние рольганги 19 (под нижнее полотно термопленки) вспомогательную подложку (фанера, картон);
- Установить поверх подложки и термопленки пакуемый продукт);
- Выполнить пункты п. 4 и п. 5 (см. выше).

### ***Выключение аппарата***

1. Выключить тумблеры «1» и «3» (рис. 2).
2. Откинуть защитные шторы на крышу камеры и развернуть верхние охлаждающие вентиляторы 12 так, чтобы струя воздуха проходила сквозь камеру.
3. По остывании камеры до 40<sup>0</sup> – 50<sup>0</sup> С выключить тумблеры «2» и «сеть» (рис.2).

### ***Меры предосторожности***

1. Без заземления не работать.
2. Запрещается техническое обслуживание включенного в электросеть аппарата.
3. Запрещается протирать окрашенные поверхности аппарата растворителями.
4. Запрещается выдергивать провода электрокоммуникаций, вывинчивать крепежные и другие детали аппарата, а также снимать обозначающие деколи.
5. Запрещается опускать прижим термоножа, если в зоне его работы находится посторонний предмет или части тела.
6. Во избежание повреждения двигателя центробежного вентилятора, запрещается выключать аппарат с неостывшей камерой. В случае, если произошло отключение горячей машины (например, в результате пропадания сетевого напряжения), сроком более чем на 0,5 – 1 мин., следует выключить тумблер «сеть» и обеспечить любым способом принудительное охлаждение камеры и двигателя циркуляционного вентилятора.

7. Во избежание повреждения тефлонизированного покрытия запрещается очищать поверхность термоножа твердыми предметами.

8. Запрещается эксплуатация оборудования в неотопливаемых (ниже 16<sup>0</sup>С), повышено влажных, подтопляемых и аварийных помещениях.

9. Категорически запрещается во время работы аппарата дотрагиваться руками или другими частями тела до конвейера, термоножа, термокамеры и горячих упаковок. Вводить в зону действия прижима и термокамеру руки или другие части тела и одежды, а также производить работы по наладке и монтажу, если аппарат не обесточен.

### ***Техническое обслуживание***

Техническое обслуживание аппарата производится покупателем:

1. Один раз в неделю необходимо смазывать цепи конвейера и привода графитовой смазкой, однако, допускается применение жидких машинных масел.

2. Налипающие на нож обрезки термоусадочной пленки удалять сразу же, используя только мягкие, нецарапающие материалы.

3. Перед началом работы очищать конвейер и поддон термокамеры от остатков термоусадочной пленки.

4. Не реже одного раза в месяц очищать от пыли и загрязнений обрешетку двигателей приводов.

5. По мере провисания цепи конвейера следует производить его подтяжку. Натяжение конвейера производить в следующем порядке:

- Снять вспомогательный рольганг 20.
- Ослабить два потайных винта.
- Расконтрить натяжные винты и, вывинчивая их, натягивать цепи конвейера до тех пор, пока провисание конвейера станет не более 20–50 мм. Натяжение цепей

должно быть одинаковым, иначе цепь будет сильно изнашивать ведущие звездочки.

### ***Порядок транспортировки***

Транспортировка аппарата осуществляется в горизонтальном положении. Транспортная упаковка обеспечивает достаточную устойчивость аппарата, тем не менее рекомендуется принять дополнительные меры против возможного заваливания аппарата на бок. Например, расположить аппарат вплотную к борту кузова транспортного средства или же поперек направлению движения транспортного средства.

### ***Гарантийные обязательства***

1. Завод–изготовитель обязуется в течение шести месяцев после продажи аппарата обеспечивать бесплатный ремонт элементов аппарата, вышедших из строя по вине завода–изготовителя, при условии бережного обращения с ним и выполнения правил эксплуатации.

2. Данное обязательство покрывает только стоимость запасных частей и затраты на работу.

Стоимость доставки дефектных изделий и проезда специалистов к заказчику за пределами г. Москвы оплачиваются покупателем отдельно.

3. Данная гарантия не распространяется на быстроизнашивающиеся части, расходные материалы и принадлежности, как–то: резиновые детали, тефлоновую ленту, нагревательные элементы, стекла, а так же упаковочные материалы.

4. Гарантия не охватывает стоимости работ и запасных частей в следующих случаях:

- в результате неправильной эксплуатации или непредусмотренного инструкцией применения;

- повреждения из-за удара или падения;
- неправильного подключения аппарата к электросети или другим внешним коммуникациям;
- повреждения из-за пожара, наводнения или других стихийных бедствий;
- нарушения условий транспортировки и хранения аппарата покупателем.
- когда поломка аппарата или недостатки упаковки возникли из-за изменения напряжения или частоты электропитания в пределах превышающих величины, установленные соответствующими стандартами.

5. Завод-изготовитель не несет ответственности за коммерческий риск покупателя.

6. Запрещается эксплуатация оборудования в неотопливаемых (ниже 16<sup>0</sup>С), повышено влажных, подтопляемых и аварийных помещениях.

**При несоблюдении настоящих правил эксплуатации, особенно при не предусмотренных инструкцией и техническим Паспортом или не санкционированных завод-изготовителем ремонте и/или технологических переделках, завод-изготовитель, на основании заключения ремонтника (сотрудника завода), оставляет за собой право снять аппарат с гарантийного обслуживания.**

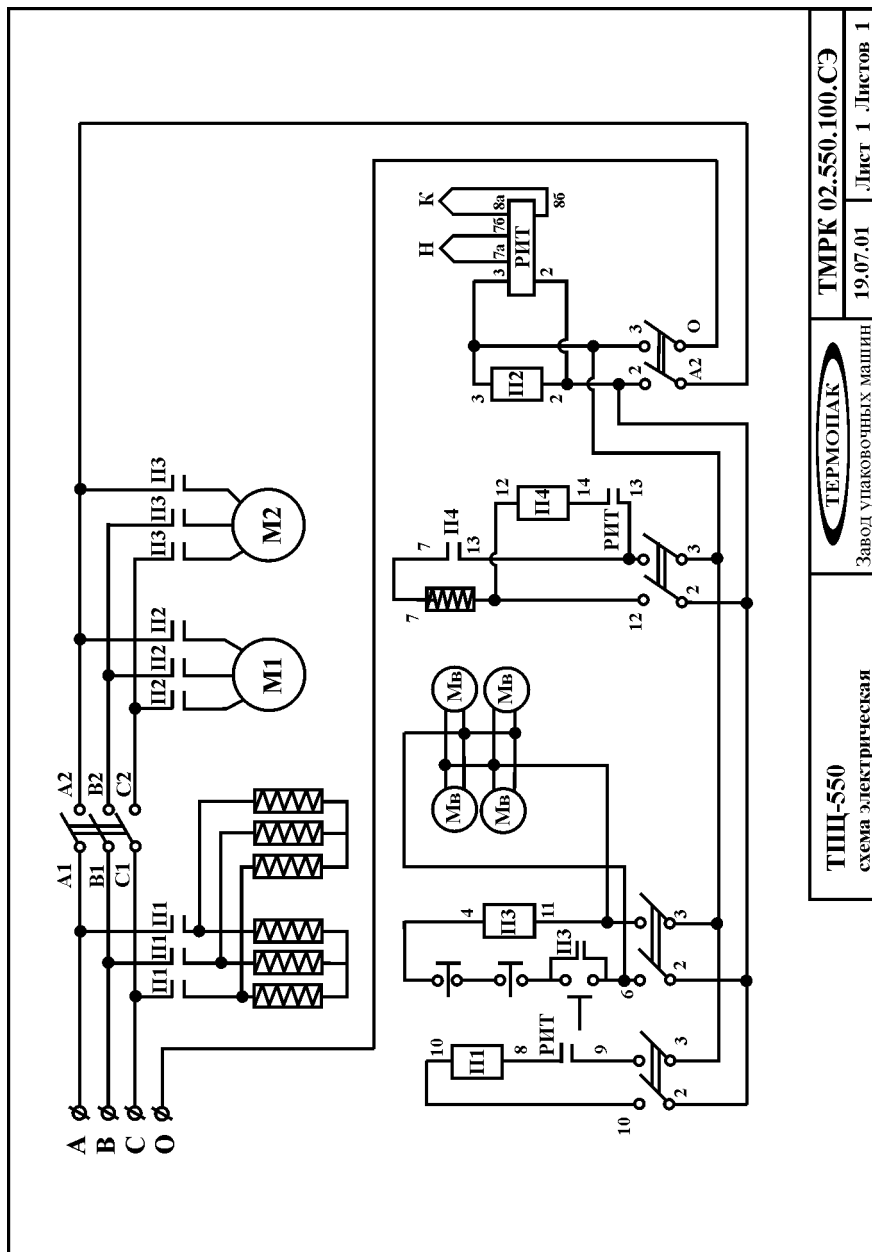
### **Комплект поставки**

Аппарат ТПЦ-550 .....	1 шт.
Опорные стойки .....	4 шт.
Винтовые опоры .....	4 шт.
Технический паспорт .....	1 шт.
Транспортная упаковка .....	1 шт.

***Технические характеристики***

Габаритные размеры .....	3000x700x1700 мм
Напряжение электросети .....	380 В x 3 фазы
Потребляемая мощность .....	1,3 кВт
Вес .....	300 кг
Максимальные габариты упаковки .....	460x380x360 мм
Климатическое исполнение по ГОСТ 15.150 .....	УХЛ-4
Тип используемой термоусадочной пленки .....	ПЭ 102, 153, 108
Ширина используемой пленки (не более) .....	520 мм
Максимальная производительность .....	до 250 уп/час
Максимальная температура в термокамере .....	260° С
Макс. допустимая температура термоножа .....	200° С

## Приложение 1. Схема электрическая



ТМРК 02.550.100.СЭ

Лист 1 Листов 1

ТЕРМОПАК

Завод Упаковочных Машин

ТПЦ-550

схема электрическая

**Завод упаковочных машин  
«ТЕРМОПАК»**

**Россия, г. Москва, ул. Кольская, д.1  
Тел.:(495) 225-3333 (многоканальный)**

**Факс: (495) 189-7997**

**Е-mail: [termopak2007@gmail.com](mailto:termopak2007@gmail.com)**