



*Московский завод упаковочных машин*

# Упаковочный аппарат ТПЦ-370Н



## Инструкция по эксплуатации



ТЕРМОПАК®

# **Завод—изготовитель выпускает упаковочный аппарат ТПЦ–370Н**

## ***Назначение аппарата***

Упаковочный аппарат ТПЦ–370Н выполнен согласно ТУ 5138–002–44507007–01, соответствует:

ГОСТ 12.2.124–90,  
ГОСТ 27487–87,  
ГОСТ 12.2.007–75,  
ГОСТ 12.1.003–91,  
ГОСТ 12.1.012–90,  
ГОСТ 12.2.003–86,

и предназначен для упаковки различной продукции в термоусадочную и в. ч. термосвариваемую пленку. Изделие выполнено в климатическом исполнении УХЛ-4 согласно ГОСТ 15.150–69.

Данное изделие запатентовано.

**ПРЕДУПРЕЖДЕНИЕ:** за нарушение закона об авторских и смежных правах наступает гражданская, административная и уголовная ответственность в соответствии с Законом Российской Федерации (раздел V, статья 48, пункт 1).

Обладатели исключительных авторских и смежных прав вправе требовать от нарушителя возмещения убытков (статья 49, пункты 1–3) или взыскания дохода, полученного вследствие нарушения авторских и смежных прав (статья 49, пункты 1–4).

**Телефон лицензионного отдела завода “Термопак”:**  
**189–67–30.**

**Завод-изготовитель оставляет за собой право вносить изменения в конструкцию оборудования, не влияющие на потребительские качества и функциональные возможности аппарата!**

**Прежде чем приступить к эксплуатации данного аппарата, надлежит в обязательном порядке ознакомиться с инструкцией и техническим паспортом.**

## Состав оборудования

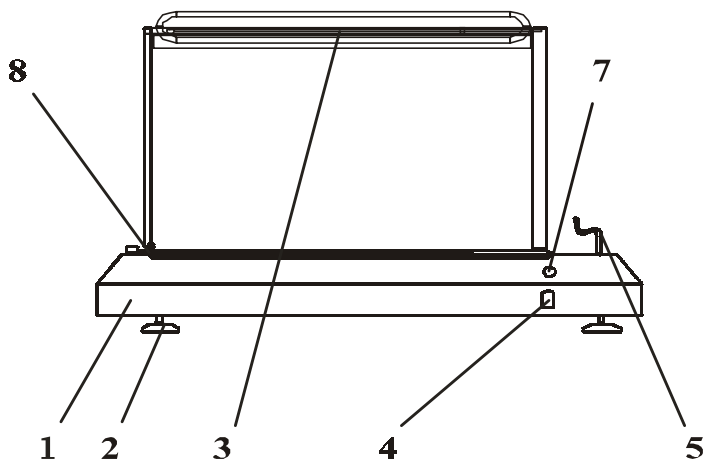


Рис. 1. Схема аппарата ТПЦ-370Н

- |                                       |   |
|---------------------------------------|---|
| 1. Сборный металлический корпус       | 6. Подставка для бобины термопленки *     |
| 2. Винтовые опоры                     | 7. Индикатор работы импульсного термоможа |
| 3. Рамный нож                         | 8. Концевой выключатель                   |
| 4. Кнопка «Сеть»                      | * пленка в комплект поставки не входит    |
| 5. Рассекатель полурукава термопленки |   |

## Устройство аппарата

Упаковочный аппарат ТПЦ–370Н (рис.1) представляет собой сборный металлический корпус 1 с установленным сваривающим и отрезающим рамным термоможем 3. К аппарату прилагается подставка для термопленки 6 с двумя параллельными валами, предназначенными для установки на них рулона термопленки.

Рассекатель 5 необходим для разделения двух слоев полурукава пленки и облегчения последующего вложения в него продукта. «Г»-образный рамный нож 3 применяется

для одновременного сваривания двух слоев пленки и отрезания готовой заготовки упаковки от основного рулона пленки.

Режущим и одновременно сваривающим инструментом является нихромовая нить, мгновенно нагревающаяся импульсом электрического тока в момент опускания ножа. Длительность импульса тока определяется встроенным реле времени (настраивается изготовителем).

### ***Установка и подготовка к работе***

Для окончательной подготовки аппарата к работе необходимо:

1. Освободить аппарат от транспортной тары.
2. Ввинтить в корпус 1 регулируемые опорные стойки 2.
3. Установить аппарат на ровную горизонтальную поверхность и отрегулировать стойками 2 высоту нахождения аппарата над поверхностью.
4. Вставить две входящие в комплект пружины в проушины рамы термоножа 3 и корпуса 1.
5. Если аппарат продолжительное время находился в условиях отрицательных температур или повышенной влажности, то перед включением его необходимо выдержать не менее двух часов в условиях, соответствующих УХЛ-4 (18<sup>0</sup>–30<sup>0</sup>С) или в условиях рабочего помещения.
6. Заземление аппарата предусмотрено через заземляющий контакт на вилке сетевого шнура.
7. Вставить вилку в розетку.
8. Включить кнопку «Сеть».
9. Поместить рулон с пленкой на подставку 6.
10. Установить рассекатель 5 на необходимую глубину.
11. Сделать первый шов–разрез пленки, сформировав тем самым передний шов будущей заготовки упаковки.

### ***Порядок работы***

1. Оператор должен левой рукой поднять край полурукава пленки, разделенной на два слоя рассекателем 5.
2. Правой рукой он помещает продукт в полурукав и кладет его вместе с пленкой в ближнем правом углу термоножа.
3. Далее, обеими руками необходимо плотно накрыть продукт в полурукаве подвижной рамой термоножа, при этом загорается индикатор включения ножа 7 (рис. 1).
4. После завершения работы ножа 3 (индикатор гаснет) поднять подвижную раму термоножа. затем вынуть продукт.
5. Далее оператор повторяет вышеуказанные пункты п.1— п.5 со следующей упаковкой.

### ***Выключение аппарата***

1. Выключить кнопку «Сеть» 4 (рис. 1).
2. При длительных перерывах в работе следует отключить аппарат от электрической сети.

### ***Меры предосторожности***

#### **Не рекомендуется:**

1. Протирать окрашенные поверхности аппарата растворителями.
2. Держать подвижную раму термоножа в опущенном состоянии более пяти секунд во избежание прогара тефлонового защитного слоя.

#### **Запрещается:**

1. Работать на незаземленном аппарате.
2. Осуществлять техническое обслуживание включенного в электросеть аппарата.
3. Выдергивать провода электрокоммутации, вывинчивать крепежные и другие элементы аппарата, а также снимать обозначающие деколи.
4. Очищать от нагара нихромовую нить термоножа острыми металлическими предметами.

5. Запрещается эксплуатация оборудования в неотопливаемых (ниже 16°С), повышено влажных, подтопляемых и аварийных помещениях.

**6. Во избежание ожогов исключить попадание рук и других частей тела в зону действия термонोजа или прикосновение к металлоконструкциям термоножа. Работать следует в матерчатых перчатках или рукавицах.**

**Внимание!** Температура нихромовой нити термоножа 3 (рис.1) может достигать значительных величин, превышающих стойкость тефлонового покрытия. Конструкцией предусмотрено специальное реле времени, которое ограничивает длительность импульса тока (1,8 сек.), поэтому температура ножа не превышает критических величин.

Однако пользователю не следует закрывать раму ножа, сразу же после ее открытия, так как в результате повторных включений ножа без его остывания и погасания индикатора температура ножа может превысить расчетную, что может привести к прожогу тефлоновой прокладки или обрыву нихромовой нити ножа.

### ***Техническое обслуживание***

Техническое обслуживание аппарата производится покупателем:

1. По мере накопления шлака на нихромовой нити (появляются микроотверстия в шве упаковки) необходимо очистить её тканью, смоченной в техническом спирте.

2. В случае обрыва нихромовой нити или прогара тефлонового покрытия термоножа, вследствие нарушения правил эксплуатации или работы аппарата в режиме интенсивной эксплуатации, замену вышедших из строя элементов производит покупатель. Замена нихромовой нити осуществляется в следующем порядке (рис. 2):

- Ослабить винты контактных клемм на натяжителях.
- Удалить остатки поврежденной нихромовой нити и извлечь изоляционную втулку.

– Отмерить нихромовую проволоку по рабочей длине полурамы термоножа ( плюс  $\sim 40$  мм на скрутку).

– Продеть концы нихромовой проволоки в отверстие втулки по обе стороны винта.

– Создать скрутку (5–6 витков) нихромовой проволоки на участке вблизи от втулки. Продеть концы нихромовой проволоки в отверстие текстолитовой полурамы и с небольшим натягом развести их в стороны, как показано на рис. 2б.

– Привести натяжитель в крайнее правое положение (рис. 2а) и, удерживая его, намотать под шайбу (по часовой стрелке) с натягом два витка нихромовой проволоки, после чего, сохраняя натяг, затянуть винт. После отпуска натяжитель не должен отходить более чем на 2 мм от упора, иначе при нагреве он может выпасть из гнезда.

Тефлоновое покрытие наклеивается взамен старого или на него клеем МОМЕНТ, а в случае, если прогар велик и сильно затронул резиновую подкладку, следует аккуратно удалить старое покрытие, перевернуть подкладку и наклеивать новое покрытие на неповрежденную сторону.

3. Нагрев нихромовой нити осуществляется импульсом электрического тока, длительность которого задается встроенным в аппарат реле времени.

В случае, если нить термоножа не сваривает шов или происходит пережог пленки (это может произойти в случае использования пленки другого типа, толщины, после замены нихромовой нити или по другим причинам), то необходимо изменить настройку реле времени, соответственно в сторону увеличения или уменьшения времени нагрева нити.

Чтобы это стало возможным, нужно отсоединить от корпуса аппарата монтажную панель (снизу аппарата, под пультом управления), отвинтив четыре крепежных винта, так чтобы она имела возможность повернуться вниз на специальных кольцах.

В данной модели аппарата применяется реле времени двух модификаций (см. приложение 2): с установкой времени в явном виде (десятичная система единиц) и в неявном виде (двоичная система единиц).

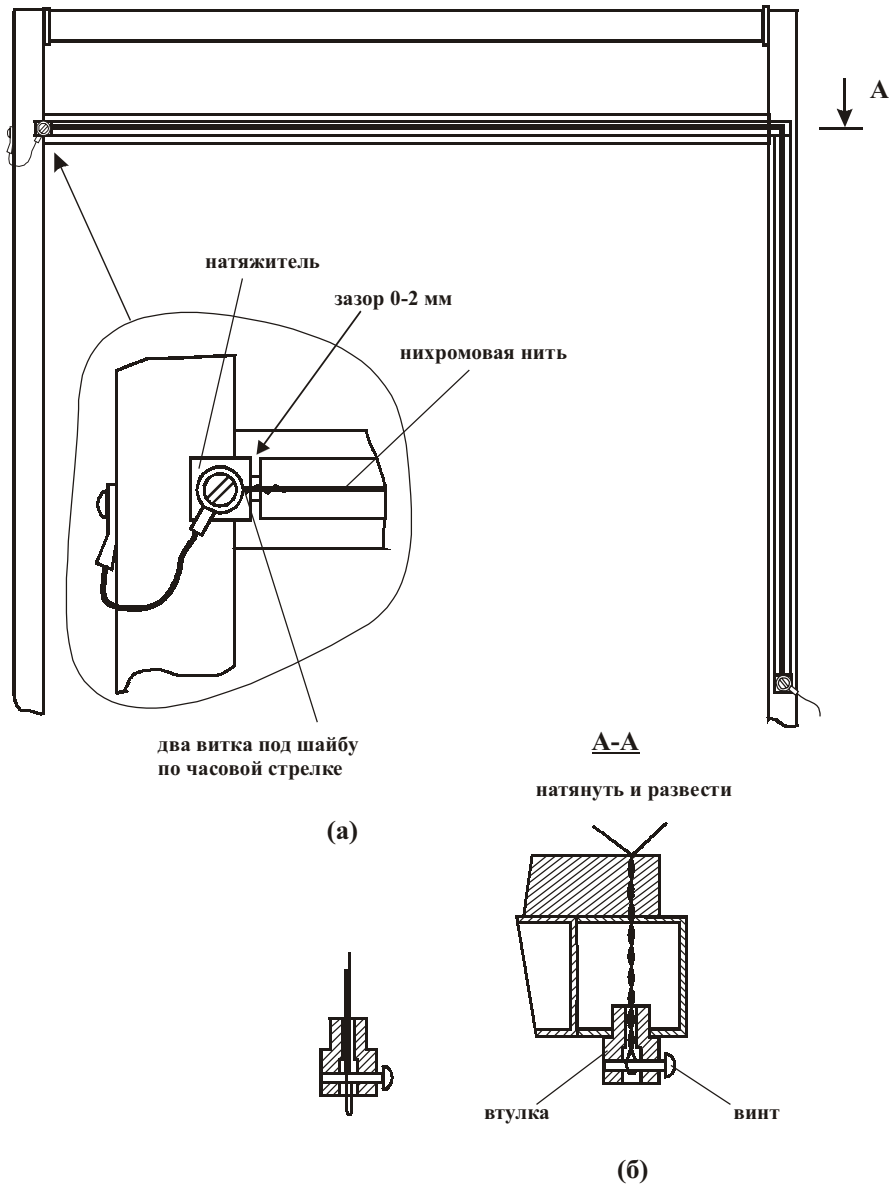


Рис. 2. Схема установки импульсного ножа

### ***Порядок транспортировки***

Транспортировка аппарата осуществляется в горизонтальном положении. Транспортная упаковка обеспечивает достаточную устойчивость аппарата, тем не менее, рекомендуется принять дополнительные меры против возможного заваливания аппарата на бок. Например, расположить аппарат вплотную к борту кузова транспортного средства или же поперек направлению движения транспортного средства.

### ***Гарантийные обязательства***

1. Завод—изготовитель обязуется в течение шести месяцев после продажи аппарата обеспечивать бесплатный ремонт элементов аппарата, вышедших из строя по вине завода—изготовителя, при условии бережного обращения с ним и выполнения правил эксплуатации.

2. Данное обязательство покрывает только стоимость запасных частей и затраты на работу. Стоимость доставки дефектных изделий и проезда специалистов к заказчику за пределами г. Москвы оплачиваются покупателем отдельно.

3. Данная гарантия не распространяется на быстроизнашивающиеся части, расходные материалы и принадлежности, как то: резиновые детали, тефлоновую ленту, нагревательные элементы, стекла, а также упаковочные материалы.

4. Гарантия не охватывает стоимости работ и запасных частей в следующих случаях:

- в результате неправильной эксплуатации или непредусмотренного инструкцией применения;
- повреждения за счет удара или падения;
- неправильного подключения аппарата к электросети или другим внешним коммуникациям;
- повреждения за счет пожара, наводнения или других стихийных бедствий;
- нарушения условий транспортировки и хранения аппарата покупателем.

• когда поломка аппарата или недостатки упаковки возникли из-за изменения напряжения или частоты электропитания в пределах превышающих величины, установленные соответствующими стандартами.

5. Завод—изготовитель не несет ответственности за коммерческий риск покупателя.

6. Запрещается эксплуатация оборудования в неотапливаемых (ниже 16<sup>0</sup>С), повышено влажных, подтопляемых и аварийных помещениях.

**При несоблюдении настоящих правил эксплуатации, особенно при не предусмотренных инструкцией и техническим Паспортом или не санкционированных заводом-изготовителем ремонте и/или технологических переделках, завод—изготовитель, на основании заключения ремонтника (сотрудника завода), оставляет за собой право снять аппарат с гарантийного обслуживания.**

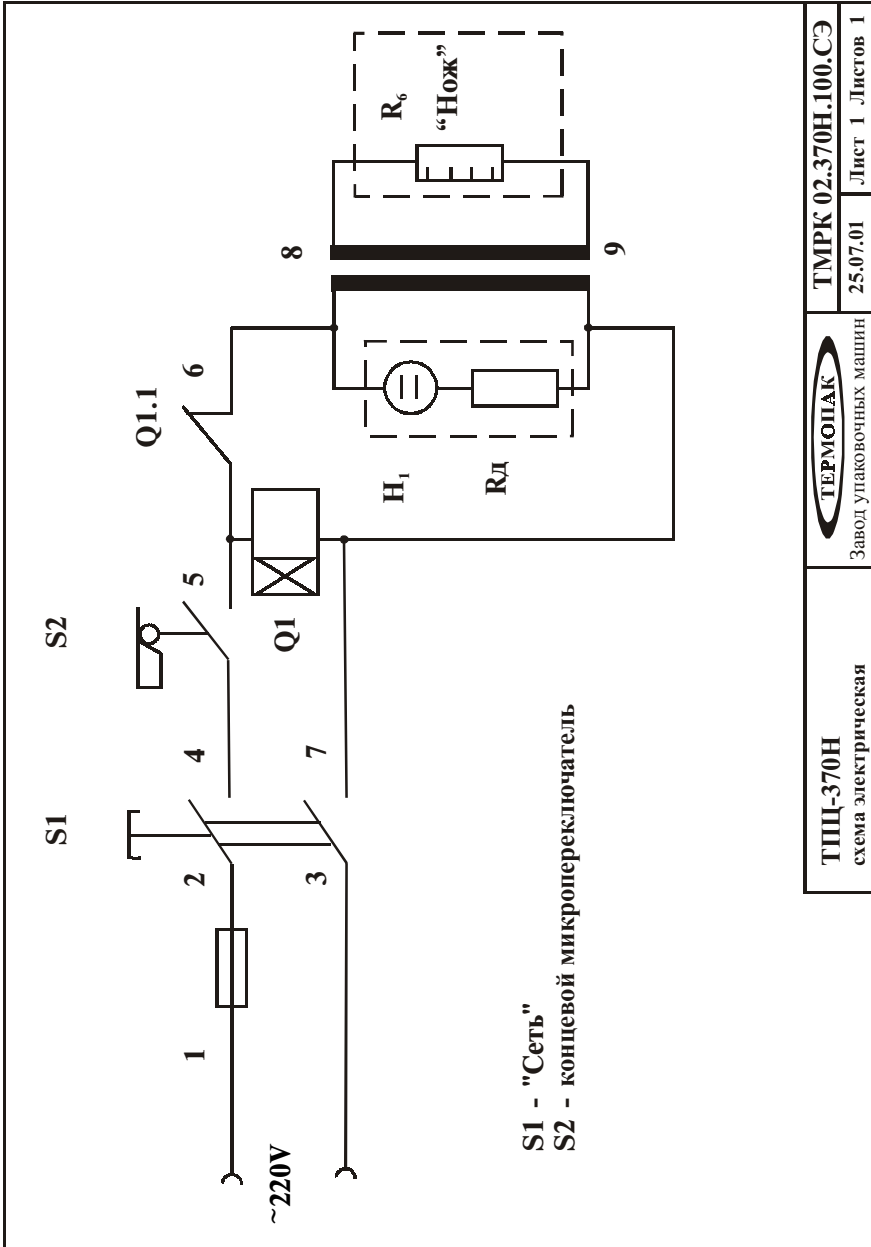
### **Технические характеристики**

Габаритные размеры (с опущенным ножом) 790x650x200 мм  
 Напряжение электросети ..... 220 В  
 Потребляемая мощность ..... 0,4 кВт  
 Вес ..... до 40 кг  
 Максимальные габариты упаковки ..... 550x450x250 мм  
 Тип используемой пленки ..... ПВХ, ПП, ПЭ  
 Ширина используемой пленки ..... до 450 мм  
 Производительность ..... до 300 упак./час  
 Время непрерывной работы ..... 8 часов  
 Допустимый вес упаковки ..... до 3,5 кг  
 Толщина нихромовой нити (20X80Н) ..... 0,5 мм

### **Комплект поставки**

Аппарат ТПЦ—370Н ..... 1 шт.  
 Транспортная упаковка ..... 1 шт.  
 Технический паспорт ..... 1 шт.  
 Комплект ЗИП ..... 1 шт.

## Приложение 1. Схема электрическая

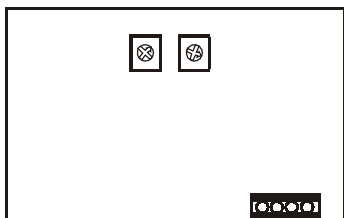


## Приложение 2. Установка времени нагрева ножа

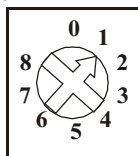
В данной модели аппарата применяется реле времени двух модификаций: с установкой времени в явном виде (в десятичной системе единиц) и в неявном виде (в двоичной системе единиц).

Крестообразной (для вар. 1) или шлицевой отверткой (для вар. 2) осторожно изменить положение переключателей на плате реле времени, при этом не следует увеличивать значение времени более чем на  $\pm 0,1$  сек. за одну настройку. И далее увеличивать значение с указанным шагом, до получения требуемого результата.

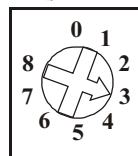
### РЕЛЕ ВРЕМЕНИ (ВАРИАНТ ИСПОЛНЕНИЯ 1)



Вид установочных ламелей (увеличено)

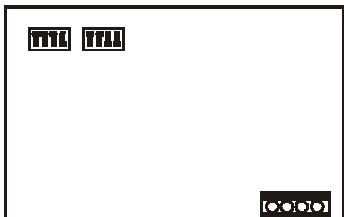


единицы секунд



десятичные доли секунды

### РЕЛЕ ВРЕМЕНИ (ВАРИАНТ ИСПОЛНЕНИЯ 2)



вкл. (1)

вкл. (0)

единицы секунд



вкл. (1)

вкл. (0)

десятичные доли секунды

0 --- 0000	5 --- 0101
1 --- 0001	6 --- 0110
2 --- 0010	7 --- 0111
3 --- 0011	8 --- 1000
4 --- 0100	9 --- 1001

Десятичное соответствие значениям двоичных переключателей (для варианта исполнения 2)

\* на рисунках реле времени настроены на 1,3 секунды

Установка времени нагрева импульсного ножа

**Завод упаковочных машин  
«ТЕРМОПАК»**

**Россия, г. Москва, ул. Кольская, д.1  
Тел.:(495) 225-3333 (многоканальный)**

**Факс: (495) 189-7997**

**Е-mail: [termopak2007@gmail.com](mailto:termopak2007@gmail.com)**