



Московский завод упаковочных машин

Термоусадочный упаковочный аппарат ТПЦ-370М



Инструкция по эксплуатации



ТЕРМОПАК®

Завод—изготовитель выпускает термоусадочный упаковочный аппарат ТПЦ—370М

Назначение аппарата

Термоусадочный упаковочный аппарат ТПЦ-370М выполнен согласно ТУ—5138—002—44507007—01, соответствует
ГОСТ 12.2.003—86,
ГОСТ 12.1.003—83,
ГОСТ 12.1.012—90,
ГОСТ 12.1.005—88,
ГОСТ 12.2.007—75

и предназначен для упаковки различной продукции в термоусадочную пленку. Изделие выполнено в климатическом исполнении УХЛ—4 согласно ГОСТ 15.150—69.

Данное изделие запатентовано.

ПРЕДУПРЕЖДЕНИЕ: за нарушение закона об авторских и смежных правах наступает гражданская, административная и уголовная ответственность в соответствии с Законом Российской Федерации (раздел V, статья 48, пункт 1).

Обладатели исключительных авторских и смежных прав вправе требовать от нарушителя возмещения убытков (статья 49, пункты 1—3) или взыскания дохода, полученного вследствие нарушения авторских и смежных прав (статья 49, пункты 1—4).

Телефон лицензионного отдела завода “Термопак”:
189—67—30.

Завод—изготовитель оставляет за собой право вносить изменения в конструкцию оборудования, не влияющие на потребительские качества и функциональные возможности аппарата!

Прежде чем приступить к эксплуатации данного аппарата, надлежит в обязательном порядке ознакомиться с инструкцией и техническим паспортом

Состав оборудования

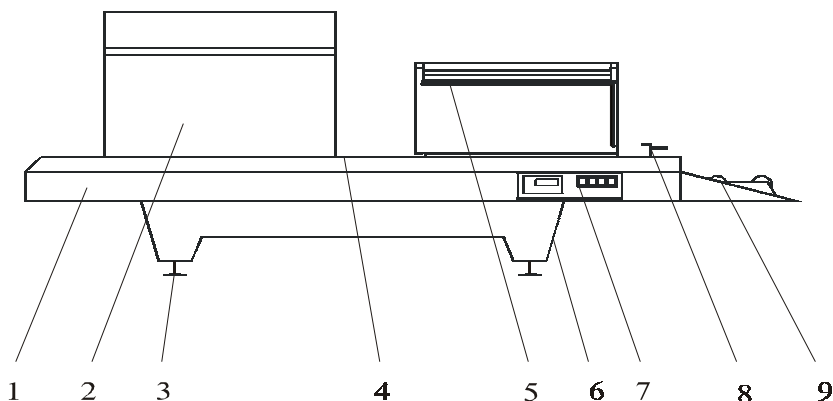


Рис. 1. Состав оборудования аппарата ТПЦ-370М

- | | |
|---|--|
| 1. Сборный металлический корпус | 6. Опора металлическая |
| 2. Термокамера | 7. Пульт управления |
| 3. Винтовые опоры | 8. Рассекатель полурукава пленки |
| 4. Металлический конвейер | 9. Подставка под термопленку* |
| 5. Тefлонизированный рамный нож постоянного нагрева | * пленка в комплект поставки не входит |

Устройство аппарата

Термоусадочный упаковочный аппарат ТПЦ–370М (см. рис.1) представляет собой сборный металлический корпус 1 с термоусадочной камерой 2, сваривающим и отрезающим тefлонизированным рамным термоножом постоянного нагрева 5 с прижимной планкой и металлическим конвейером 4. К аппарату прилагается подставка для термопленки 9 с двумя параллельными валами, предназначенными для установки на них рулона термопленки.

Рассекатель 8 необходим для разделения двух слоев полурукава пленки и облегчения последующего вложения в него продукта. «Г»-образный тефлонизированный рамный нож 5 постоянного нагрева, применяется для одновременного сваривания двух слоев пленки и отрезания готовой заготовки упаковки от основного рулона пленки.

В термокамере 2 происходит термоусаживание заготовки до готовой упаковки в процессе движения ее на решетчатом металлическом конвейере 4.

С пульта управления 7 осуществляется управление функциональными элементами аппарата, его включение и выключение, а также настройка теплового режима термокамеры и ножа. Режим подбирается опытным путем в зависимости от теплоемкости упаковываемого продукта, типа пленки и местных условий эксплуатации и в дальнейшем автоматически поддерживается терморегулятором на заданном уровне.

Установка и подготовка к работе

Для окончательной подготовки аппарата к работе необходимо:

1. Освободить аппарат от транспортной тары,
2. Ввинтить в корпус 1 регулируемые винтовые опоры 3.
3. Установить аппарат на ровную горизонтальную поверхность и отрегулировать винтовыми опорами 3 высоту нахождения аппарата над поверхностью.
4. Если аппарат продолжительное время находился в условиях отрицательных температур или повышенной влажности, то перед включением его необходимо выдержать не менее двух часов в условиях, соответствующих УХЛ-4 (18⁰–30⁰ С) или в условиях рабочего помещения.
5. Заземлить металлический корпус аппарата, используя винт заземления.
6. Вставить вилку в розетку.
7. Включить тумблер «Сеть».
8. При включении тумблера «Сеть» загорается цифровая шкала прибора терморегулятора «ТЕРМ-02А» (рис.2). При-

бор отображает выбранный для просмотра (установки) параметр на 4-х разрядном светодиодном цифровом индикаторе, расположенном на лицевой панели прибора (рис. 2). Для контроля на цифровой индикатор по каждому из каналов (регулировка температуры в камере и температуры ножа) может быть вызван один из двух параметров: среднее значение диапазона регулирования температуры Т0 и полуинтервал диапазона регулирования «Д» (рис.2). После включения прибора на цифровом индикаторе будет отображаться текущая температура объекта регулирования по первому каналу. Выбор параметров для отображения производится кратковременным нажатием на кнопку

При загорании светодиода К1 цифровая шкала прибора показывает текущую температуру в термокамере. При загорании К2 - текущую температуру термонюжа. При загорании одновременно двух светодиодов К1 и Т0 включается режим настройки теплового режима термокамеры. При загорании К2 и Т0 - режим настройки теплового режима термонюжа. Установка требуемого значения осуществляется вращением винта на панели прибора «Т01» и «Т02» с помощью тонкой шлицевой отвертки. Винты $\Delta 1$ и $\Delta 2$ в данном аппарате не используются.

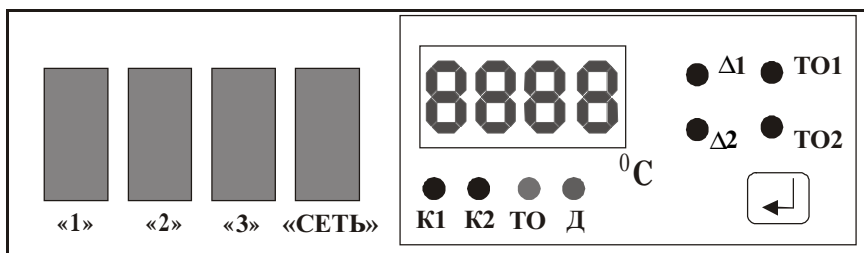


рис. 2. Пульт управления

Внимание! Завод-изготовитель оставляет за собой право комплектовать аппарат терморегуляторами различных модификаций или производителей.

В случае замены терморегулятора к техническому паспорту аппарата прилагается паспорт установленного терморегулятора.

Тумблер «1» – конвейер, тумблер «2» – термонож, тумблер «3» - ТЭНы термокамеры.

Через 15 – 20 минут температура в камере достигнет заданной величины .

Рекомендуемая температура камеры:

- для полихлорвиниловой пленки 140⁰–150⁰ С;
- для полиолефиновой пленки 150⁰–160⁰ С.

Рекомендуемая температура термоножа - 170⁰ - 190⁰ С.

9. Поместить рулон с пленкой на подставку 9.
10. Установить рассекатель 8 на необходимую глубину.
11. Сделать первый шов–разрез пленки, сформировав тем самым передний шов будущей заготовки упаковки.

Порядок работы

1. Оператор должен левой рукой поднять край полурукава пленки, разделенной на два слоя рассекателем.
2. Правой рукой он помещает продукт в полурукав и кладет его вместе с пленкой в ближнем правом углу термоножа.
3. Далее, обеими руками необходимо плотно накрыть продукт в полурукаве подвижной рамой термоножа 5.
4. После завершения сварки-отрезки пленки (1-2 сек.) поднять термонож 5 и сдвинуть продукт на конвейер.
5. Попав на движущийся конвейер продукт перемещается в термокамеру для прохождения окончательного этапа упаковки – термоусадки.
6. Далее оператор повторяет вышеуказанные пункты п.1– п.5, со следующей упаковкой, а тем временем упакованный продукт выходит с обратной стороны термокамеры и попадает на раздаточный стол (в комплект поставки не входит).

Выключение аппарата

1. Выключить тумблеры «2», «3» (см. рис. 2).

2. После выключения тумблера «3» камера начинает остывать и **только** по достижению температуры в 50^0-60^0 С (спустя примерно 20–30 минут), в течение которых остывает камера, выключить тумблеры «1» и «Сеть».

Нежелательно выключать конвейер (тумблер «1») при неостывшей камере, так как это приведет к перегреву частей конвейера и, следовательно, снизит его ресурс.

Меры предосторожности

В случае пропадания сетевого напряжения следует выключить аппарат нажатием на тумблеры «1», «2», «3», «Сеть» и не производить включение до полного остывания камеры во избежание порчи перегретых теплом камеры циркуляционных моторов (в рабочем состоянии моторы охлаждаются).

Для большей гарантии сохранности электрооборудования камеры в этом случае рекомендуется снять крышу камеры, отвинтив шесть шурупов–саморезов.

Не рекомендуется:

1. Протирать окрашенные поверхности растворителями.
2. Останавливать на длительное время конвейер при работающей камере, так как перегрев отрицательно сказывается на сроке его службы.

Кроме того, при последующей работе возможно прилипание пленки к горячим элементам конвейера, что приведет к снижению качества упаковки

Запрещается:

1. Работать на незаземленном аппарате.
2. Осуществлять техническое обслуживание включенного в электросеть аппарата.
3. Выдергивать провода электрокоммутиации, вывинчивать крепежные и другие элементы аппарата, а также снимать обозначающие деколи.

4. Очищать от нагара термонож твердыми предметами во избежание повреждения тефлонового слоя.

5. Запрещается эксплуатация оборудования в неотопливаемых (ниже 16⁰С), повышено влажных, подтопляемых и аварийных помещениях.

6. Во избежание ожогов, исключить попадание рук в термокамеру и прикосновение к металлоконструкциям термоножа. Работать следует в матерчатых перчатках или рукавицах.

Техническое обслуживание

Техническое обслуживание аппарата производится покупателем:

1. Один раз в неделю необходимо смазывать цепи конвейера и привода графитовой смазкой, однако, допускается применение жидких машинных масел.

2. В случае, если термонож не сваривает шов или же происходит пережог пленки, (это может произойти в случае использования пленки другого типа или толщины), то необходимо изменить настройку температуры ножа.

Порядок транспортировки

Транспортировка аппарата осуществляется в горизонтальном положении. Транспортная упаковка обеспечивает достаточную устойчивость аппарата, тем не менее, рекомендуется принять дополнительные меры против возможного заваливания аппарата на бок. Например, расположить аппарат вплотную к борту кузова транспортного средства или же поперек направлению движения транспортного средства.

Гарантийные обязательства

1. Завод–изготовитель обязуется в течение шести месяцев после продажи аппарата обеспечивать бесплатный ремонт элементов аппарата, вышедших из строя по вине завода–изготовителя, при условии бережного обращения с ним и выполнения правил эксплуатации.

2. Данное обязательство покрывает только стоимость запасных частей и затраты на работу. Стоимость доставки дефектных изделий и проезда специалистов к заказчику за пределами г. Москвы оплачиваются покупателем отдельно.

3. Данная гарантия не распространяется на быстроизнашивающиеся части, расходные материалы и принадлежности, как то: резиновые детали, тефлоновую ленту, нагревательные элементы, стекла, а также упаковочные материалы.

4. Гарантия не охватывает стоимости работ и запасных частей в следующих случаях:

- в результате неправильной эксплуатации или непредусмотренного инструкцией применения;
- повреждения за счет удара или падения;
- неправильного подключения аппарата к электросети или другим внешним коммуникациям;
- повреждения за счет пожара, наводнения или других стихийных бедствий;
- нарушения условий транспортировки и хранения аппарата покупателем.
- когда поломка аппарата или недостатки упаковки возникли из-за изменения напряжения или частоты электропитания в пределах превышающих величины, установленные соответствующими стандартами.

5. Завод–изготовитель не несет ответственности за коммерческий риск покупателя.

6. Запрещается эксплуатация оборудования в неотопляемых (ниже 16⁰С), повышено влажных, подтопляемых и аварийных помещениях.

При несоблюдении настоящих правил эксплуатации, особенно при не предусмотренных инструкцией и техническим Паспортом или не санкционированных заводом-изготовителем ремонте и/или технологических переделках, завод–изготовитель, на основании заключения ремонтника (сотрудника завода), оставляет за собой право снять аппарат с гарантийного обслуживания.

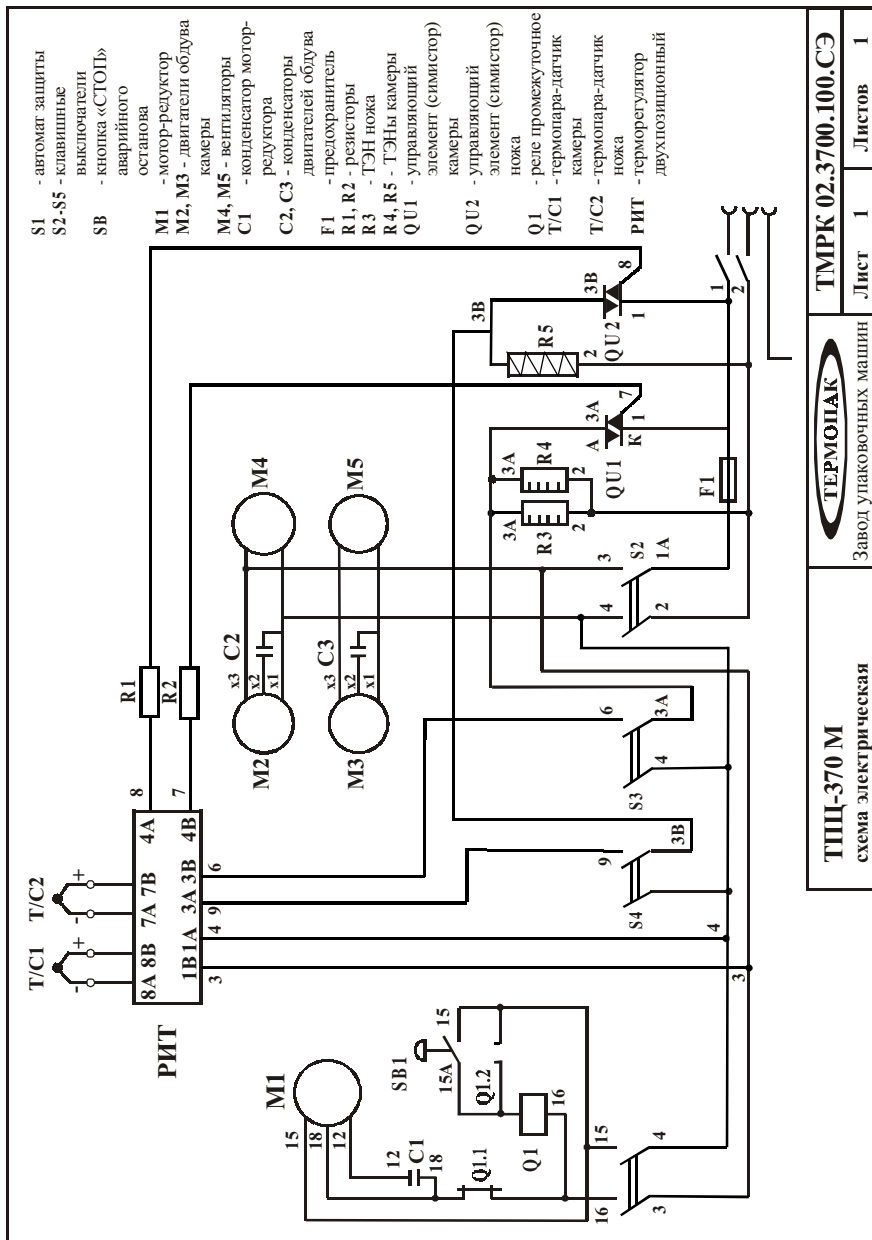
Технические характеристики

Габаритные размеры	2000x570x880 мм
Напряжение электросети	220 В
Потребляемая мощность	5 кВт
Вес	до 90 кг
Максимальная температура в термокамере	200 ⁰ С
Максимальные габариты упаковки	500x350x220 мм
Тип используемой пленки	ПВХ, ПП, ПЭ
Ширина используемой пленки	до 450 мм
Производительность	до 300 упак./час
Время непрерывной работы	8 часов
Допустимый вес упаковки	до 3,5 кг

Комплект поставки

Аппарат ТПЦ–370М	1 шт.
Транспортная упаковка	1 шт.
Технический паспорт	1 шт.
Винтовые опоры	1 шт.

Приложение. Схема электрическая.



**Завод упаковочных машин
«ТЕРМОПАК»**

**Россия, г. Москва, ул. Кольская, д.1
Тел.:(495) 225-3333 (многоканальный)**

Факс: (495) 189-7997

Е-mail: termopak2007@gmail.com