



Московский завод упаковочных машин

Термоусадочный упаковочный аппарат ТПЦ-370



Инструкция по эксплуатации



ТЕРМОПАК®

Завод-изготовитель выпускает термоусадочный упаковочный аппарат ТПЦ-370

Назначение аппарата

Термоусадочный упаковочный аппарат ТПЦ-370 выполнен согласно ТУ 5138-002-44507007-01, соответствует:

ГОСТ 12.2.003-86,
ГОСТ 12.1.003-83,
ГОСТ 12.1.012-90,
ГОСТ 12.1.005-88,
ГОСТ 12.2.007-75

и предназначен для упаковки различной продукции в термоусадочную пленку. Изделие выполнено в климатическом исполнении УХЛ-4 согласно ГОСТ 15.150-69.

Данное изделие запатентовано.

ПРЕДУПРЕЖДЕНИЕ: за нарушение закона об авторских и смежных правах наступает гражданская, административная и уголовная ответственность в соответствии с Законом Российской Федерации (раздел V, статья 48, пункт 1).

Обладатели исключительных авторских и смежных прав вправе требовать от нарушителя возмещения убытков (статья 49, пункты 1-3) или взыскания дохода, полученного вследствие нарушения авторских и смежных прав (статья 49, пункты 1-4).

Телефон лицензионного отдела завода «Термопак»: 189-67-30.

Завод-изготовитель оставляет за собой право вносить изменения в конструкцию оборудования, не влияющие на потребительские качества и функциональные возможности аппарата!

Прежде чем приступить к эксплуатации данного аппарата, надлежит в обязательном порядке ознакомиться с инструкцией и техническим паспортом.

Состав оборудования

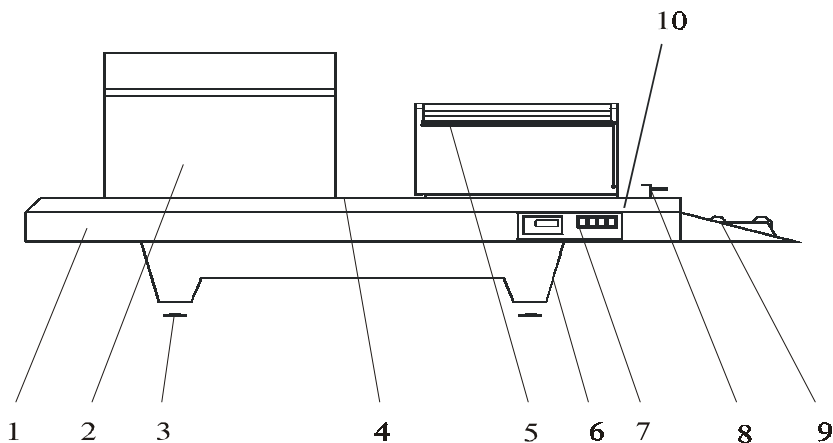


Рис. 1. Схема аппарата.

- | | |
|---------------------------------|--|
| 1. Сборный металлический корпус | 8. Рассекатель полурукава термопленки |
| 2. Термокамера | 9. Подставка для бобины термопленки* |
| 3. Винтовые опоры | 10. Индикатор работы импульсного термонोजа |
| 4. Металлический конвейер | |
| 5. Рамный нож | * пленка в комплект поставки не входит |
| 6. Опора металлическая | |
| 7. Пульт управления | |

Устройство аппарата

Термоусадочный упаковочный аппарат ТПЦ-370 (рис.1) представляет собой сборный металлический корпус 1, термоусадочной камерой 2, сваривающим и отрезающим рамным термоножом 5 и металлическим конвейером 4. К аппарату прилагается подставка для термопленки 6 с двумя параллельными валами, предназначенными для установки на них рулона пленки.

Рассекатель 8 необходим для разделения двух слоев полурукава пленки и облегчения последующего вложения в него продукта. «Г» - образный рамный нож 5 применяется для одновременного сваривания двух слоев пленки и отрезания готовой заготовки упаковки от основного рулона пленки.

Режущим и одновременно сваривающим инструментом является нихромовая нить, мгновенно нагревающаяся импульсом электрического тока в момент замыкания концевого выключателя. Длительность импульса тока определяется встроенным реле времени (настраивается изготовителем).

В термокамере 2 происходит термоусаживание заготовки до готовой упаковки в процессе движения ее на прутковом металлическом конвейере 4.

С пульта управления 7 осуществляется управление функциональными элементами аппарата, его включение и выключение, а также настройка теплового режима термокамеры. Режим подбирается опытным путем, в зависимости от теплоемкости упаковываемого продукта, типа пленки и местных условий эксплуатации, и в дальнейшем автоматически поддерживается терморегулятором на заданном уровне.

Установка и подготовка к работе

Для окончательной подготовки аппарата к работе необходимо:

1. Освободить аппарат от транспортной тары.
2. Ввинтить в корпус 1 регулируемые опорные стойки 3.
3. Установить аппарат на ровную горизонтальную поверхность и отрегулировать стойками высоту нахождения аппарата над поверхностью.
4. Вставить две входящие в комплект пружины в проушины рамы термоножа и корпуса.

5. Если аппарат продолжительное время находился в условиях отрицательных температур или повышенной влажности, то, перед включением его необходимо выдерживать не менее двух часов в условиях соответствующих УХЛ-4 (16⁰-30⁰С)

6. Заземлить металлический корпус аппарата, используя винт заземления.

7. Вставить вилку в розетку.

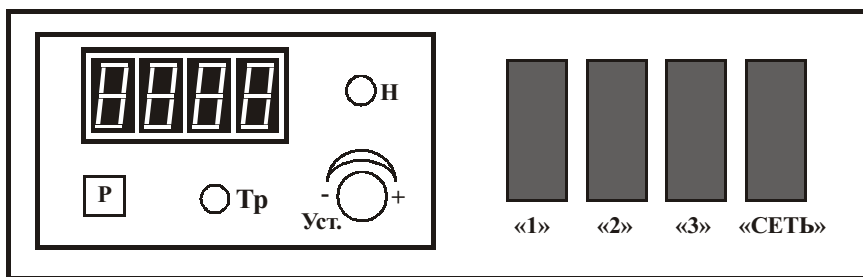


Рис. 2. Пульт управления.

8. Включить тумблер «Сеть», При включении тумблера «Сеть» загорается цифровая шкала прибора терморегулятора ИТР (см рис.2) и индикатор нагрева «Н» в правом верхнем углу панели прибора. Нажимая и удерживая кнопку «Р» вращением ручки «Уст» устанавливают на цифровой шкале нужную температуру камеры. При этом загорается индикатор «Тр», указывающий на то, что включен режим настройки.

После отпущения кнопки «Р» терморегулятор возвращается в основной режим индикации текущей температуры камеры. Вращать ручку «Уст» в данном режиме не рекомендуется, так как это приводит к неконтролируемому (не отображается цифровой шкалой) изменению существующих настроек. тумблер «1» - конвейер, тумблер «2» - термонож, тумблер «3» - ТЭНы термокамеры.

Через 15 - 20 минут температура в камере достигнет заданной величины. Индикатор нагрева «Н» при этом погаснет, сигнализируя, что нагрев прекращен.

При незначительном остывании камеры (на 2⁰-5⁰С) снова включится нагрев (загорится индикатор нагрева).
Рекомендуемая температура камеры:

- для полихлорвиниловой пленки 140⁰-150⁰С;
- для полиолефиновой пленки 150⁰-160⁰ С.

9. Поместить рулон с пленкой на валы.

10. Установить рассекатель на необходимую глубину.

11. Сделать первый шов-разрез пленки, сформировав, тем самым передний шов будущей заготовки упаковки.

Порядок работы

1. Оператор должен левой рукой поднять край «полурукава» пленки, разделенной на два слоя рассекателем.

2. Правой рукой он помещает продукт в полурукав и кладет его вместе с пленкой в ближнем правом углу термоножа.

3. Далее, обеими руками необходимо плотно накрыть продукт в полурукаве подвижной рамой термоножа, (при этом загорается индикатор включения ножа «10», рис. 1).

4. После завершения работы ножа (индикатор гаснет) поднять подвижную раму термоножа, а затем сдвинуть продукт на конвейер

5. Попав на движущийся конвейер продукт перемещается в термокамеру для прохождения окончательного этапа упаковки—термоусадки.

6. Далее оператор повторяет вышеуказанные пункты п.1—п.5, со следующей упаковкой, а тем временем упакованный продукт выходит с обратной стороны термокамеры и попадает на раздаточный стол (в комплект поставки не входит).

Выключение аппарата

1. Выключить тумблеры «2», «3» (см. рис. 2).

2. После выключения тумблера «3» камера начинает остывать и ***только*** по достижению температуры в 50⁰-60⁰С (спустя примерно 20 - 30 минут, в течение которых остывает камера, выключить тумблеры «1» и «Сеть».

Нежелательно выключать конвейер (тумблер «1») при неостывшей камере, так как это приведет к перегреву частей конвейера и, следовательно, снизит его рабочий ресурс.

Меры предосторожности

В случае пропадания сетевого напряжения следует выключить аппарат нажатием на тумблеры «1», «2», «3», «Сеть» и не производить включение до полного остывания камеры во избежание порчи перегретых теплом камеры циркуляционных моторов (в рабочем состоянии моторы охлаждаются).

Для большей гарантии сохранности электрооборудования камеры в таком случае, рекомендуется снять крышу камеры, отвинтив четыре шурупа-самореза.

Не рекомендуется:

1. Протирать крашенные поверхности аппарата растворителями.

2. Держать подвижную раму термоножа в опущенном состоянии более пяти секунд во избежание повышенного износа тефлонового защитного слоя.

3. Останавливать на длительное время конвейер при работающей камере, так как перегрев отрицательно сказывается на его сроке службы.

Кроме того, при последующей работе возможно прилипание пленки к горячим элементам конвейера, что приведет к снижению качества упаковки.

Запрещается:

1. Работать на незаземленном аппарате.

2. Осуществлять техническое обслуживание включенного в электросеть аппарата.

3. Выдергивать провода электрокоммутации, вывинчивать крепежные и другие элементы аппарата, а так же снимать обозначающие деколи.

4. Очищать от нагара нихромовую нить термоножа острыми металлическими предметами.

Техническое обслуживание

Техническое обслуживание аппарата производится покупателем.

1. Один раз в неделю необходимо смазывать цепи конвейера и привода. Рекомендуется смазывать графитовой смазкой, однако, допускается применение жидких машинных масел.

2. По мере накопления шлака на нихромовой нити (появляются микроотверстия в шве упаковки) необходимо очистить её тканью, смоченной в техническом спирте.

3. В случае обрыва нихромовой нити или прогара тефлонового покрытия термоножа, вследствие нарушения правил эксплуатации или работы аппарата в режиме интенсивной эксплуатации, замену вышедших из строя элементов осуществляет покупатель. Замена нихромовой нити осуществляется в следующем порядке (см. рис. 3):

3.1. Ослабить винты контактных клемм на натяжителях.

3.2. Удалить остатки поврежденной нихромовой нити и извлечь изоляционную втулку.

3.3. Отмерить нихромовую проволоку по рабочей длине полурамы термоножа плюс ~ 40 мм.

3.4. Продеть концы нихромовой проволоки в отверстие втулки по обе стороны винта.

3.5. Создать скрутку (5-6 витков) нихромовой проволоки на участке вблизи от втулки. Продеть концы нихромовой проволоки в отверстие текстолитовой полурамы и с небольшим натягом развести их в стороны, как показано на рис.3.б.

3.6. Привести натяжитель в крайнее (правое по рис.3.а) положение, и удерживая его намотать под шайбу (желательно по часовой стрелке) с натягом 2 витка нихромовой проволоки, после чего, сохраняя натяг, затянуть винт. После отпускания натяжитель не должен отходить более чем на 2 мм от упора, иначе при нагреве он может выпасть из гнезда.

Тефлоновое покрытие наклеивается взамен старого или на него клеем МОМЕНТ, а в случае если прогар велик и сильно затронул резиновую подкладку следует аккуратно

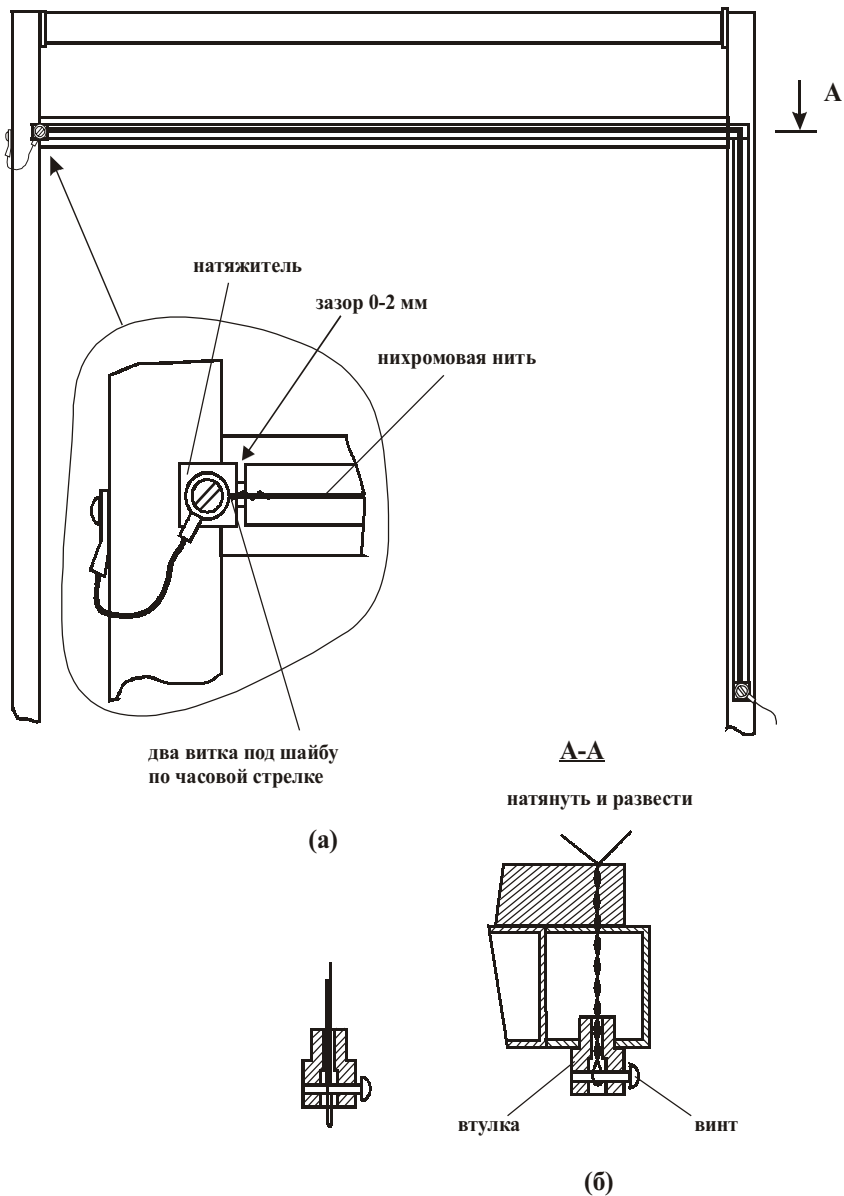


Рис . 3. Схема установки импульсного ножа.

удалить старое покрытие, перевернуть подкладку, и наклеивать новое покрытие на неповрежденную сторону.

4. Нагрев нихромовой нити осуществляется импульсом электрического тока, длительность которого задается встроенным в аппарат реле времени.

В случае если нить термоножа не сваривает шов или же происходит пережог пленки, (это может произойти в случае использования пленки другого типа или толщины, или после замены нихромовой нити, или по другим причинам) то необходимо изменить настройку реле времени, соответственно в сторону увеличения или уменьшения времени нагрева нити.

Чтобы это стало возможным, нужно отсоединить от корпуса аппарата монтажную панель (снизу аппарата, под пультом управления), отвинтив четыре крепежных винта, так чтобы она имела возможность отвернуться вниз на специальных кольцах.

В данной модели аппарата применяется реле времени двух модификаций (см приложение 2), с установкой времени в явном виде (в десятичной системе единиц) и в не явном виде (в двоичной системе единиц).

Порядок транспортировки

Транспортировка аппарата осуществляется в горизонтальном положении. Транспортная упаковка обеспечивает достаточную устойчивость аппарата, тем не менее рекомендуется принять дополнительные меры против возможного заваливания аппарата на бок. Например, расположить аппарат вплотную к борту кузова транспортного средства или же поперек направлению движения транспортного средства.

Гарантийные обязательства

1. Завод–изготовитель обязуется в течение шести месяцев после продажи аппарата обеспечивать бесплатный ремонт элементов аппарата, вышедших из строя по вине завода–изготовителя, при условии бережного обращения с ним и выполнения правил эксплуатации.

2. Данное обязательство покрывает только стоимость запасных частей и затраты на работу. Стоимость доставки дефектных изделий и проезда специалистов к заказчику за пределами г. Москвы оплачиваются покупателем отдельно.

3. Данная гарантия не распространяется на быстроизнашивающиеся части, расходные материалы и принадлежности, как то: резиновые детали, тефлоновую ленту, нагревательные элементы, стекла, а также упаковочные материалы.

4. Гарантия не охватывает стоимости работ и запасных частей в следующих случаях:

- в результате неправильной эксплуатации или непредусмотренной инструкцией применения;
- повреждения за счет удара или падения;
- неправильного подключения аппарата к электросети или другим внешним коммуникациям;
- повреждения за счет пожара, наводнения или других стихийных бедствий;
- нарушения условий транспортировки и хранения аппарата покупателем.
- когда поломка аппарата или недостатки упаковки возникли из-за изменения напряжения или частоты электропитания в пределах превышающих величины, установленные соответствующими стандартами.

5. Завод–изготовитель не несет ответственности за коммерческий риск покупателя.

6. Запрещается эксплуатация оборудования в неотапливаемых (ниже 16⁰С), повышено влажных, подтопляемых и аварийных помещениях.

При несоблюдении настоящих правил эксплуатации, особенно при не предусмотренных с инструкцией и техническим Паспортом или не санкционированных заводом-изготовителем ремонте и/или технологических переделках, завод–изготовитель, на основании заключения ремонтника (сотрудника завода), оставляет за собой право снять аппарат с гарантийного обслуживания.

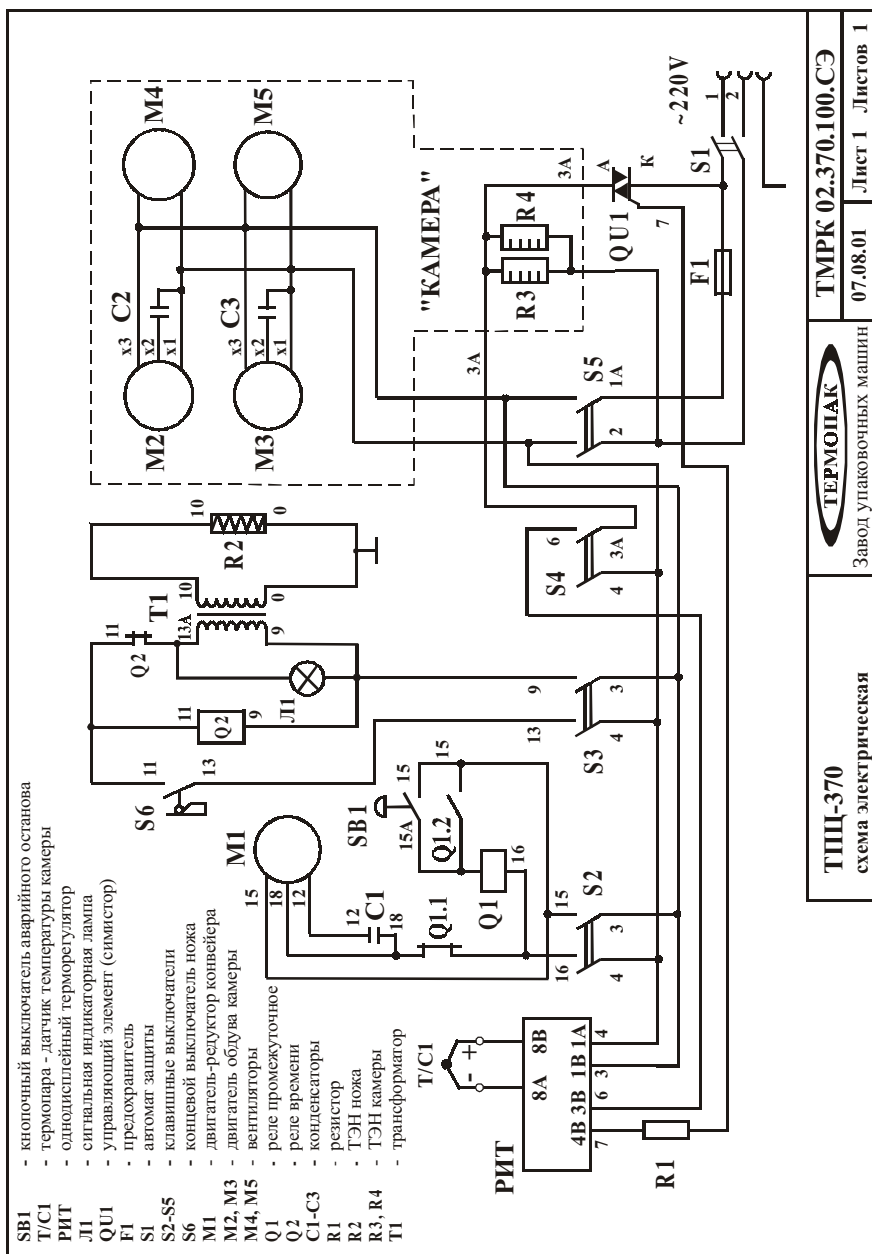
Технические характеристики

Габаритные размеры	2000x570x880 мм
Напряжение электросети	220 В
Потребляемая мощность	4,4 кВт
Вес	до 90 кг
Максимальная температура в термокамере	200° С
Максимальные габариты упаковки	500x350x220 мм
Тип используемой пленки	ПВХ, ПП, ПЭ
Ширина используемой пленки	до 450 мм
Производительность	до 300 упак./час
Время непрерывной работы	8 часов
Допустимый вес упаковки	до 3,5 кг
Толщина нихромовой нити (20X80Н)	0,5 мм

Комплект поставки

Аппарат ТПЦ-370	1 шт.
Транспортная упаковка	1 шт.
Технический паспорт	1 шт.
Комплект ЗИП	1 шт.

Приложение 1. Схема электрическая

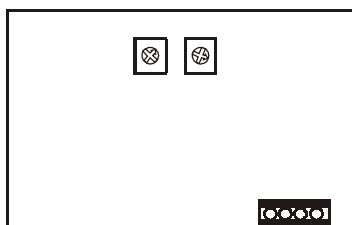


Приложение 2. Установки времени нагрева ножа

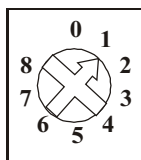
В данной модели аппарата применяется реле времени двух модификаций: с установкой времени в явном виде (в десятичной системе единиц) и в неявном виде (в двоичной системе единиц).

Крестообразной (для вар. 1) или шлицевой отверткой (для вар. 2) осторожно изменить положение переключателей на плате реле времени, при этом не следует увеличивать значение времени более чем на $\pm 0,1$ сек. за одну настройку. И далее увеличивать значение с указанным шагом, до получения требуемого результата.

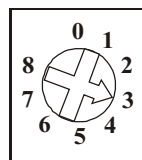
РЕЛЕ ВРЕМЕНИ (ВАРИАНТ ИСПОЛНЕНИЯ 1)



Вид установочных ламелей (увеличено)

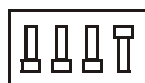
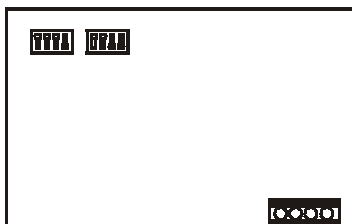


единицы секунд



десятые доли секунды

РЕЛЕ ВРЕМЕНИ (ВАРИАНТ ИСПОЛНЕНИЯ 2)



единицы секунд



десятые доли секунды

0 --- 0000	5 --- 0101
1 --- 0001	6 --- 0110
2 --- 0010	7 --- 0111
3 --- 0011	8 --- 1000
4 --- 0100	9 --- 1001

Десятичное соответствие значениям двоичных переключателей (для варианта исполнения 2)

* на рисунках реле времени настроены на 1,3 секунды

**Завод упаковочных машин
«ТЕРМОПАК»**

**Россия, г. Москва, ул. Кольская, д.1
Тел.:(495) 225-3333 (многоканальный)**

Факс: (495) 189-7997

Е-mail: termopak2007@gmail.com